

**МЕСТНЫЕ НОРМАТИВЫ ГРАДОСТРОИТЕЛЬНОГО
ПРОЕКТИРОВАНИЯ.
НОРМАТИВЫ ГРАДОСТРОИТЕЛЬНОГО ПРОЕКТИРОВАНИЯ
ПАРФИНСКОГО ГОРОДСКОГО ПОСЕЛЕНИЯ
ПАРФИНСКОГО МУНИЦИПАЛЬНОГО РАЙОНА
НОВГОРОДСКОЙ ОБЛАСТИ**

1 ВВЕДЕНИЕ

Нормативы градостроительного проектирования **Парфинского городского поселения Парфинского муниципального района Новгородской области** разработаны на основании действующего законодательства о градостроительной деятельности, с учетом областного закона Новгородской области от 14.03.2007 № 57-оз «О регулировании градостроительной деятельности на территории Новгородской области».

Содержание нормативов градостроительного проектирования соответствует части 5 статьи 29.2 Градостроительного кодекса Российской Федерации, и включает в себя:

1) **основную часть** (расчетные показатели минимально допустимого уровня обеспеченности объектами местного значения поселения, относящимися к областям, указанным в пункте 1 части 5 статьи 23 Градостроительного кодекса Российской Федерации, населения **Парфинского городского поселения** и расчетные показатели максимально допустимого уровня территориальной доступности таких объектов для населения **Парфинского городского поселения**);

2) **материалы по обоснованию расчетных показателей**, содержащихся в основной части нормативов градостроительного проектирования;

3) **правила и область применения расчетных показателей**, содержащихся в основной части нормативов градостроительного проектирования.

2 ПРАВИЛА И ОБЛАСТЬ ПРИМЕНЕНИЯ РАСЧЕТНЫХ ПОКАЗАТЕЛЕЙ

2.1 Область применения расчетных показателей

Настоящие нормативы градостроительного проектирования действуют на всей территории **Парфинского городского поселения**.

Нормативы градостроительного проектирования поселения, устанавливая совокупность расчетных показателей минимально допустимого уровня обеспеченности объектами местного значения поселения, относящимися к областям, указанным в пункте 1 части 5 статьи

23 Градостроительного кодекса Российской Федерации, объектами благоустройства территории, иными объектами местного значения поселения населения поселения, и расчетных показателей максимально допустимого уровня территориальной доступности таких объектов для населения поселения.

Нормативы градостроительного проектирования и внесенные изменения в нормативы градостроительного проектирования **Парфинского городского поселения** утверждаются представительным органом местного самоуправления – Советом депутатов **Парфинского городского поселения**

Настоящий документ распространяется:

на подготовку планов и программ комплексного социально-экономического развития муниципального образования.

на подготовку документов территориального планирования:

при подготовке и утверждении Генерального плана, в том числе при внесении изменений в Генеральный план **Парфинского городского поселения**;

при проверке и согласовании проектов внесения изменений в Генеральный план **Парфинского городского поселения** с органами государственной власти и органами местного самоуправления в случаях и порядке, предусмотренных Градостроительным кодексом Российской Федерации;

при проведении публичных слушаний по проектам внесения изменений в Генеральный план **Парфинского городского поселения**;

при проведении государственной экспертизы проекта внесения изменений в Генеральный план **Парфинского городского поселения**;

на подготовку документации по планировке территории:

при подготовке и утверждении документации по планировке территории **Парфинского городского поселения**;

при проверке подготовленной документации по планировке территории на соответствие документам территориального планирования, Правилам землепользования и застройки, требованиям технических регламентов, градостроительных регламентов с учетом границ территорий объектов культурного наследия, включенных в единый государственный реестр объектов культурного наследия (памятников истории и культуры) народов Российской Федерации, границ территорий вновь выявленных объектов культурного наследия, границ зон с особыми условиями использования территорий;

при проведении публичных слушаний по проектам планировки территорий и проектам межевания территорий, подготовленным в составе документации по планировке территорий **Парфинского городского поселения**;

на иные области применения:

при осуществлении региональными органами государственной власти контроля за соблюдением органами местного самоуправления законодательства о градостроительной деятельности;

в других случаях, в которых требуется учет и соблюдение расчетных показателей **минимально допустимого уровня обеспеченности объектами местного значения поселения, объектами благоустройства территории, иными объектами местного значения поселения, населения Парфинского городского поселения,** и расчетных показателей **максимально допустимого уровня территориальной доступности таких объектов** для населения **Парфинского городского поселения.**

Требования настоящего документа с момента его ввода в действие предъявляются к вновь разрабатываемой градостроительной и проектной документации, а также к иным видам деятельности, приводящим к изменению сложившегося состояния территории, недвижимости и среды проживания.

В связи с тем, что в настоящем документе конкретизация основных требований к планировке и застройке согласно пункту 1.1 СП 42.13330.2011 не осуществлялась, при определении требований к планировке и застройке территории поселения следует руководствоваться СП 42.13330.2011 «ГРАДОСТРОИТЕЛЬСТВО. ПЛАНИРОВКА И ЗАСТРОЙКА ГОРОДСКИХ И СЕЛЬСКИХ ПОСЕЛЕНИЙ» (Актуализированная редакция СНиП 2.07.01-89*).

2.2 Правила применения расчетных показателей при подготовке планов и программ комплексного социально-экономического развития

При подготовке планов и программ комплексного социально-экономического развития муниципального образования, **нормативы градостроительного проектирования поселения** являются одним из основных источников обоснования при выборе объекта местного значения поселения для включения в планы и программы и последующего обоснования места его размещения.

Основные Правила применения:

В планы и программы комплексного социально-экономического развития муниципального образования выбираются из основной части планируемые к созданию объекты местного значения поселения и за счет применения расчетных показателей **максимально допустимого уровня территориальной доступности таких объектов** для населения поселения определяется место расположение такого объекта.

2.3 Правила применения расчетных показателей при работе с документами территориального планирования

Расчетные показатели **минимально допустимого уровня обеспеченности объектами местного значения поселения,** относящимися к областям, указанным в пункте 1 части 5 статьи 23 Градостроительного

кодекса Российской Федерации, объектами благоустройства территории, иными объектами местного значения поселения населения поселения, и расчетные показатели максимально допустимого уровня территориальной доступности таких объектов для населения поселения применяются:

при подготовке и утверждении Генерального плана, в том числе при внесении изменений в Генеральный план **Парфинского городского поселения**;

при проверке и согласовании проектов внесения изменений в Генеральный план **Парфинского городского поселения** с органами государственной власти и органами местного самоуправления в случаях и порядке, предусмотренных Градостроительным кодексом Российской Федерации;

при проведении публичных слушаний по проектам внесения изменений в Генеральный план **Парфинского городского поселения**.

Основные Правила применения:

При подготовке и утверждении Генерального плана, в том числе при внесении изменений в Генеральный план **Парфинского городского поселения** осуществляется учет **нормативов градостроительного проектирования поселения** в части доведения уровня обеспеченности объектами местного значения поселения, относящимися к областям, указанным в пункте 1 части 5 статьи 23 Градостроительного кодекса Российской Федерации, объектами благоустройства территории, иными объектами местного значения поселения населения поселения, и обоснования места их размещения с учетом максимально допустимого уровня территориальной доступности таких объектов для населения поселения.

При проверке и согласовании проектов внесения изменений в Генеральный план **Парфинского городского поселения** с органами государственной власти и органами местного самоуправления в случаях и порядке, предусмотренных Градостроительным кодексом Российской Федерации проверяется соблюдение положений нормативов градостроительного проектирования при внесении изменений в Генеральный план.

При проведении публичных слушаний по проектам внесения изменений в Генеральный план **Парфинского городского поселения**, в целях соблюдения права человека на благоприятные условия жизнедеятельности, прав и законных интересов правообладателей земельных участков и объектов капитального строительства осуществляется доведение до населения основных положений Генерального плана, в том числе и положений **нормативов градостроительного проектирования поселения** подлежащих учету при внесении изменений в Генеральный план.

2.4 Правила применения расчетных показателей при работе с документацией по планировке территории

Расчетные показатели минимально допустимого уровня обеспеченности объектами местного значения поселения, относящимися к областям, указанным в пункте 1 части 5 статьи 23 Градостроительного кодекса Российской Федерации, объектами благоустройства территории, иными объектами местного значения поселения населения поселения, и расчетные показатели максимально допустимого уровня территориальной доступности таких объектов для населения поселения применяются:

при подготовке и утверждении документации по планировке территории **Парфинского городского поселения;**

при проверке подготовленной документации по планировке территории на соответствие документам территориального планирования, Правилам землепользования и застройки, требованиям технических регламентов, градостроительных регламентов с учетом границ территорий объектов культурного наследия, включенных в единый государственный реестр объектов культурного наследия (памятников истории и культуры) народов Российской Федерации, границ территорий вновь выявленных объектов культурного наследия, границ зон с особыми условиями использования территорий;

при проведении публичных слушаний по проектам планировки территорий и проектам межевания территорий, подготовленным в составе документации по планировке территорий **Парфинского городского поселения.**

Основные Правила применения:

При подготовке и утверждении документации по планировке территории **Парфинского городского поселения** осуществляется учет **нормативов градостроительного проектирования поселения** в части соблюдения минимального уровня обеспеченности объектами местного значения поселения, относящимися к областям, указанным в пункте 1 части 5 статьи 23 Градостроительного кодекса Российской Федерации, объектами благоустройства территории, иными объектами местного значения поселения населения поселения, и обоснования места их размещения с учетом максимально допустимого уровня территориальной доступности таких объектов для населения поселения.

При проверке подготовленной документации по планировке территории на соответствие документам территориального планирования, Правилам землепользования и застройки, требованиям технических регламентов, градостроительных регламентов с учетом границ территорий объектов культурного наследия, включенных в единый государственный реестр объектов культурного наследия (памятников истории и культуры) народов Российской Федерации, границ территорий вновь выявленных объектов культурного наследия, границ зон с особыми условиями

использования территорий проверяется соблюдение положений нормативов градостроительного проектирования, в части соблюдения расчетных показателей.

При проведении публичных слушаний по проектам планировки территорий и проектам межевания территорий, подготовленным в составе документации по планировке территорий **Парфинского городского поселения**, в целях соблюдения права человека на благоприятные условия жизнедеятельности, прав и законных интересов правообладателей земельных участков и объектов капитального строительства осуществляется доведение до населения основных положений Генерального плана, в том числе и положений **нормативов градостроительного проектирования поселения** подлежащих учету при подготовке документации по планировке территории.

2.5 Правила применения расчетных показателей в иных областях

Расчетные показатели минимально допустимого уровня обеспеченности объектами местного значения поселения, относящимися к областям, указанным в пункте 1 части 5 статьи 23 Градостроительного кодекса Российской Федерации, объектами благоустройства территории, иными объектами местного значения поселения населения поселения, и расчетные показатели максимально допустимого уровня территориальной доступности таких объектов для населения поселения применяются:

при осуществлении региональными органами государственной власти контроля за соблюдением органами местного самоуправления законодательства о градостроительной деятельности;

в других случаях, в которых требуется учет и соблюдение расчетных показателей **минимально допустимого уровня обеспеченности объектами местного значения поселения, объектами благоустройства территории, иными объектами местного значения поселения, населения Парфинского городского поселения, и расчетных показателей максимально допустимого уровня территориальной доступности таких объектов для населения Парфинского городского поселения.**

Основные Правила применения:

При осуществлении региональными органами государственной власти контроля за соблюдением органами местного самоуправления законодательства о градостроительной деятельности проверяется учет **нормативов градостроительного проектирования поселения** в части соблюдение минимального уровня обеспеченности объектами местного значения поселения, относящимися к областям, указанным в пункте 1 части 5 статьи 23 Градостроительного кодекса Российской Федерации, объектами благоустройства территории, иными объектами местного значения поселения населения поселения, и обоснования места их размещения с учетом максимально допустимого уровня территориальной доступности таких объектов для населения поселения;

в других случаях, в которых требуется учет и соблюдение расчетных показателей минимально допустимого уровня обеспеченности объектами местного значения поселения, объектами благоустройства территории, иными объектами местного значения поселения, населения Парфинского городского поселения, и расчетных показателей максимально допустимого уровня территориальной доступности таких объектов для населения Парфинского городского поселения проверяется соблюдение положений нормативов градостроительного проектирования поселения, в части соблюдения расчетных показателей.

3 ОСНОВНАЯ ЧАСТЬ НОРМАТИВОВ ГРАДОСТРОИТЕЛЬНОГО ПРОЕКТИРОВАНИЯ

Нормативы градостроительного проектирования Парфинского городского поселения согласно Градостроительному кодексу Российской Федерации относятся к местным нормативам градостроительного проектирования.

Нормативы градостроительного проектирования Парфинского городского поселения, устанавливают совокупность расчетных показателей минимально допустимого уровня обеспеченности объектами местного значения поселения, относящимися к следующим областям (п. 1 ч. 5 ст. 23 Градостроительного кодекса Российской Федерации):

- а) электро-, тепло-, газо- и водоснабжение населения, водоотведение;
- б) автомобильные дороги местного значения;
- в) физическая культура и массовый спорт, образование, здравоохранение, утилизация и переработка бытовых и промышленных отходов в случае подготовки генерального плана городского округа;
- г) иные области в связи с решением вопросов местного значения поселения;

объектами благоустройства территории, иными объектами местного значения поселения, населения Парфинского городского поселения, и расчетных показателей максимально допустимого уровня территориальной доступности таких объектов для населения Парфинского городского поселения.

3.1 Расчетные показатели в области электро-, тепло-, газо- и водоснабжения населения, водоотведения

Для населенных пунктов **Парфинского городского поселения** устанавливаются следующие расчетные показатели минимально допустимого уровня обеспеченности **объектами в области электро-, тепло-, газо- и водоснабжения населения, водоотведения** и расчетных показателей максимально допустимого уровня территориальной доступности таких объектов для населения поселения.

Наименование одного или нескольких видов объектов местного значения поселения	Расчетные показатели минимально допустимого уровня обеспеченности объектами	Расчетные показатели максимально допустимого уровня территориальной доступности объектов	Территория применения расчетных показателей
Объекты электроснабжения (трансформаторные подстанции, линии электропередач и т.д.)	95% территории муниципального образования	Согласно техническим условиям снабжающей организации	Территория муниципального образования
Объекты теплоснабжения тепловой энергии жилой и общественно-деловой застройки (тепловые сети, котельные и т.д.):			Территория муниципального образования
Для централизованных источников тепловой энергии жилой и общественно-деловой застройки	25% объектов расположенных на территории муниципального образования	Согласно техническим условиям энергоснабжающей организации и/или Схеме теплоснабжения поселения	Территория муниципального образования
Для автономных источников тепловой энергии жилой и общественно-деловой застройки	75% объектов расположенных на территории муниципального образования	Согласно техническим условиям энергоснабжающей организации и/или Схеме теплоснабжения поселения	
Объекты газоснабжения населения (распределительные сети газоснабжения, ГРПБ, ГРПШ)	90% территории муниципального образования	Согласно техническим условиям снабжающей организации	Территория муниципального образования
Объекты водоснабжения обеспечения населения холодной	100% объектов расположенных на территории муниципального	Согласно техническим условиям энергоснабжающей	Территория муниципального образования

Наименование одного или нескольких видов объектов местного значения поселения	Расчетные показатели минимально допустимого уровня обеспеченности объектами	Расчетные показатели максимально допустимого уровня территориальной доступности объектов	Территория применения расчетных показателей
водой на хозяйственно-питьевые нужды (сети водопровода, водонапорные башни, насосные станции водозабора, скважины)	образования	организации и/или Схеме водоснабжения поселения	
Объекты водоотведения для территорий различного функционального назначения (сети хозяйственно-бытовой канализации, сети ливневой канализации, перекачивающие насосные станции (КНС), очистные сооружения)	85% объектов расположенных на территории муниципального образования	Согласно техническим условиям	Территория муниципального образования

3.2 Расчетные показатели в области автомобильных дорог местного значения

Для населенных пунктов **Парфинского городского поселения** устанавливаются следующие расчетные показатели минимально допустимого уровня обеспеченности объектами в области автомобильных дорог местного значения в границах населенных пунктов и расчетных показателей максимально допустимого уровня территориальной доступности таких объектов для населения поселения

Наименование одного или нескольких видов объектов местного значения поселения	Расчетные показатели минимально допустимого уровня обеспеченности объектами	Расчетные показатели максимально допустимого уровня территориальной доступности объектов	Территория применения расчетных показателей
Автомобильные дороги улично-дорожной сети населенного пункта с твердым покрытием	75% общей протяженности улично-дорожной сети в границах населенного пункта находящихся на балансе муниципального образования	Не более 100 м	Территория муниципального образования
Парковка (парковочные места)	Не менее 5 парковок по 25 машино-мест для легковых автомобилей каждая	пешеходно-транспортная доступность до 20 мин	Территория муниципального образования
Пешеходный переход (наземный, надземный, подземный) Разделительное ограждение	Не менее 2 объектов	Не устанавливается	Территория муниципального образования
Автобусные остановки с элементами по ОСТ 218.1.002-2003	Не менее 10-х автобусных остановок для автобусов, движущихся в противоположных направлениях, смещенных по ходу движения на расстояние не менее 30 м между ближайшими стенками павильонов	Пешеходная доступность не более 30 мин.	Территория муниципального образования

3.3 Расчетные показатели в области физической культуры и массового спорта

Для населенных пунктов **Парфинского городского поселения** устанавливаются следующие расчетные показатели минимально допустимого уровня обеспеченности **объектами физической культуры и массового**

спорта и расчетных показателей максимально допустимого уровня территориальной доступности таких объектов для населения поселения

Наименование одного или нескольких видов объектов местного значения поселения	Расчетные показатели минимально допустимого уровня обеспеченности объектами	Расчетные показатели максимально допустимого уровня территориальной доступности объектов	Территория применения расчетных показателей
Многофункциональный спортивно-досуговый центр с бассейном или аналогичный объект, Открытая спортивная площадка с искусственным покрытием или аналогичный объект, Хоккейная площадка открытого типа, Бассейн	Не менее 1 объекта на муниципальное образование	Пешеходно-транспортная доступность не более 45 мин.	Территория муниципального образования

3.4 Расчетные показатели в иных областях в связи с решением вопросов местного значения поселения

Для населенных пунктов **Парфинского городского поселения** устанавливаются следующие расчетные показатели минимально допустимого уровня обеспеченности **объектами в иных областях в связи с решением вопросов местного значения поселения** и расчетных показателей максимально допустимого уровня территориальной доступности таких объектов для населения поселения

Наименование одного или нескольких видов объектов местного значения поселения	Расчетные показатели минимально допустимого уровня обеспеченности объектами	Расчетные показатели максимально допустимого уровня территориальной доступности объектов	Территория применения расчетных показателей
Дом культуры и творчества или объект аналогичный такому функциональному назначению, Здание библиотеки или объект аналогичный такому функциональному назначению	Не менее 2 объектов на муниципальное образование	Пешеходно-транспортная доступность – не более 45 мин.	Территория муниципального образования
Противопожарный водоем (резервуар)	не менее 10 объектов	- при наличии автонасосов: 200 м - при наличии мотопомп: 100 – 150 м в зависимости от типа мотопомп (СНиП 2.04.02 – 84 п. 9.30)	Территория муниципального образования
Сельские/городские кладбища	1 объект на всю территорию муниципального образования	Пешеходно-транспортная доступность – не более 30 мин.	По фактически сложившейся ситуации
Пляж (муниципальный пляж)	Не менее 2 объектов на муниципальное образование	Пешеходно-транспортная доступность – не более 60 мин.	Территория муниципального образования
Объекты связи, Объекты общественного питания, Объекты торговли, Объекты бытового обслуживания Рынок для торговли продукцией сельскохозяйственного производства или другие объекты аналогичные	В совокупности, не менее 10 объектов всех видов, на всю территорию муниципального образования	Пешеходно-транспортная доступность – не более 30 мин.	Территория муниципального образования

Наименование одного или нескольких видов объектов местного значения поселения	Расчетные показатели минимально допустимого уровня обеспеченности объектами	Расчетные показатели максимально допустимого уровня территориальной доступности объектов	Территория применения расчетных показателей
по данному функциональному назначению			
Особо охраняемые природные территории местного значения Территории объектов культурного наследия местного (муниципального) значения поселения Территории лечебно-оздоровительных местностей и курортов местного значения	не менее 2 объектов всех видов на всю территорию муниципального образования	Пешеходно-транспортная доступность – не более 60 мин.	Территория муниципального образования

3.5 Расчетные показатели для объектов благоустройства территории поселения

Для населенных пунктов **Парфинского городского поселения** устанавливаются следующие расчетные показатели минимально допустимого уровня обеспеченности объектами благоустройства территории поселения и расчетных показателей максимально допустимого уровня территориальной доступности таких объектов для населения поселения

Наименование одного или нескольких видов объектов местного значения поселения	Расчетные показатели минимально допустимого уровня обеспеченности объектами	Расчетные показатели максимально допустимого уровня территориальной доступности объектов	Территория применения расчетных показателей

Наименование одного или нескольких видов объектов местного значения поселения	Расчетные показатели минимально допустимого уровня обеспеченности объектами	Расчетные показатели максимально допустимого уровня территориальной доступности объектов	Территория применения расчетных показателей
Уличное освещение	1 объект на каждые 50 метров улично-дорожной сети, в том числе пешеходных тротуаров	на каждые 50 метров улично-дорожной сети, в том числе пешеходных тротуаров	Территория муниципального образования
Озеленение территорий	не менее 20% всей территории муниципального образования	Не устанавливается	Территория муниципального образования
Детские площадки	не менее 10 объектов для всей территории муниципального образования	Пешеходная доступность -15 мин.	Территория муниципального образования
Парковая зона (зона отдыха)	не менее 1 объекта на муниципальное образование	Пешеходно-транспортная доступность – не более 60 мин.	Территория муниципального образования
Пешеходные дорожки (тротуары)	75% обеспеченность с	Не устанавливается	Территория муниципального образования
Урны для мусора	1 объект на каждые 100 метров улично-дорожной сети (пешеходных тротуаров)	на каждые 100 метров улично-дорожной сети (пешеходных тротуаров)	Территория муниципального образования
Малые архитектурные формы	Обеспеченность не менее 50% объектов территории муниципального образования	На расстоянии не менее 100 м друг от друга	Территория муниципального образования

4 ГРАФИЧЕСКИЕ ПРИЛОЖЕНИЯ К ОСНОВНОЙ ЧАСТИ НОРМАТИВОВ ГРАДОСТРОИТЕЛЬНОГО ПРОЕКТИРОВАНИЯ

Основная часть нормативов градостроительного проектирования поселения в графической форме, включает в себя следующую карту:

Карта №1/МНГП/ОСН «Карта минимальной обеспеченности и максимальной территориальной доступности объектов местного значения поселения».

На Карте №1/МНГП/ОСН отображены: границы поселения; границы существующих населенных пунктов, входящих в состав поселения; местоположение объектов местного значения поселения относящихся к областям, указанным в пункте 1 части 5 статьи 23 Градостроительного кодекса Российской Федерации, иными объектами местного значения поселения; объекты местного значения поселения для которых региональными нормативами градостроительного проектирования устанавливаются предельные значения расчетных показателей.

В целях единого подхода при оформлении графической документации для карт, относящихся к основной части расчетных показателей, установлен следующий порядок нумерации: Номер карты состоит из порядкового номера карты слэша (/), букв «МНГП», обозначающих словосочетание – «местные нормативы градостроительного проектирования», слэша (/) и букв «ОСН», обозначающих словосочетание – «основная часть», и отражающих принадлежность данной карты к основной части нормативов градостроительного проектирования.

5 МАТЕРИАЛЫ ПО ОБОСНОВАНИЮ РАСЧЕТНЫХ ПОКАЗАТЕЛЕЙ, СОДЕРЖАЩИХСЯ В ОСНОВНОЙ ЧАСТИ НОРМАТИВОВ ГРАДОСТРОИТЕЛЬНОГО ПРОЕКТИРОВАНИЯ

Нормативы градостроительного проектирования **Парфинского городского поселения** согласно Градостроительному кодексу Российской Федерации относятся к местным нормативам градостроительного проектирования.

Нормативы градостроительного проектирования **Парфинского городского поселения**, устанавливают совокупность расчетных показателей минимально допустимого уровня обеспеченности объектами местного значения поселения, относящимися к областям (указанным в пункте 1 части 5 статьи 23 Градостроительного кодекса Российской Федерации), а именно:

- а) электро-, тепло-, газо- и водоснабжение населения, водоотведение;
- б) автомобильные дороги местного значения;
- в) физическая культура и массовый спорт, образование, здравоохранение, утилизация и переработка бытовых и промышленных отходов в случае подготовки генерального плана городского округа;
- г) иные области в связи с решением вопросов местного значения поселения;

объектами благоустройства территории, иными объектами местного значения поселения, населения Парфинского городского

поселения, и расчетных показателей максимально допустимого уровня территориальной доступности таких объектов для населения Парфинского городского поселения.

В материалах по обоснованию расчетных показателей, содержащихся в основной части нормативов градостроительного проектирования определены объекты местного значения для которых обосновываются значения расчетных показателей.

При обосновании значения расчетных показателей соблюдено условие, установленное в части 2 статьи 29.4 Градостроительного кодекса Российской Федерации, **и в случае, если в региональных нормативах градостроительного проектирования установлены предельные значения расчетных показателей минимально допустимого уровня обеспеченности объектами местного значения населения Парфинского городского поселения, расчетные показатели минимально допустимого уровня обеспеченности такими объектами населения Парфинского городского поселения, устанавливаемые местными нормативами градостроительного проектирования, не ниже этих предельных значений.**

При обосновании значения расчетных показателей соблюдено условие, установленное в части 3 статьи 29.4 Градостроительного кодекса Российской Федерации, **и в случае, если в региональных нормативах градостроительного проектирования установлены предельные значения расчетных показателей максимально допустимого уровня территориальной доступности объектов местного значения, для населения Парфинского городского поселения, расчетные показатели максимально допустимого уровня территориальной доступности таких объектов для населения Парфинского городского поселения устанавливаемые местными нормативами градостроительного проектирования, не превышают эти предельные значения.**

Подготовка местных нормативов градостроительного проектирования **осуществлялась с учетом:**

- 1) социально-демографического состава и плотности населения на территории муниципального образования;
- 2) планов и программ комплексного социально-экономического развития муниципального образования;
- 3) предложений органов местного самоуправления и заинтересованных лиц.

Расчетные показатели минимально допустимого уровня обеспеченности объектами местного значения поселения населения данных муниципальных образований и расчетные показатели максимально допустимого уровня территориальной доступности таких объектов для населения поселения **могут быть утверждены в отношении одного или нескольких видов объектов местного значения поселения (часть 4 статьи 29.4).**

5.1 Обоснование видов объектов местного значения поселения, для которых определяются расчетные показатели

Обоснование видов объектов местного значения поселения выполняется в целях определения объектов местного значения поселения для которых необходимо разрабатывать расчетные показатели и последующей систематизации нормативов градостроительного проектирования по видам объектов местного значения поселения.

Систематизацию нормативов градостроительного проектирования по видам объектов регионального значения и по видам объектов местного значения обеспечивает уполномоченный орган исполнительной власти субъекта Российской Федерации **в порядке, установленном законом субъекта Российской Федерации.**

Согласно пункта 20 статьи 1 Градостроительного Кодекса Российской Федерации, под **объектами местного значения** понимаются **объекты капитального строительства, иные объекты, территории, которые необходимы для осуществления органами местного самоуправления полномочий по вопросам местного значения и в пределах переданных государственных полномочий в соответствии с федеральными законами, законом субъекта Российской Федерации, уставами муниципальных образований и оказывают существенное влияние на социально-экономическое развитие поселений.**

В настоящей документе принято, что к **объектам местного значения поселения, оказывающим существенное влияние на социально-экономическое развитие поселения, относятся объекты, если они оказывают или будут оказывать влияние на социально-экономическое развитие поселения в целом либо одновременно двух и более населенных пунктов, находящихся в границах поселения.**

Виды объектов местного значения поселения, для которых определяются расчетные показатели минимально допустимого уровня обеспеченности объектами местного значения (пункт 1 части 5 статьи 23 Градостроительного кодекса Российской Федерации) и расчетные показатели максимально допустимого уровня территориальной доступности таких объектов для населения, определяется на основании полномочий органов местного самоуправления, которые в соответствии с Федеральным законом от 6 октября 2003 года N 131-ФЗ "Об общих принципах организации местного самоуправления в Российской Федерации" могут находиться в собственности поселения, в том числе в части создания и учёта объектов местного значения в различных областях (видах деятельности).

Объекты местного значения поселения, указанные в пункте 1 части 5 статьи 23 Градостроительного Кодекса, в областях, для которых определяются расчетные показатели минимально допустимого уровня обеспеченности объектами местного значения и расчетные показатели

максимально допустимого уровня территориальной доступности таких объектов для населения, так же определены в части 2 статьи 4.1 Областного закона Новгородской области от 14.03.2007 № 57-оз «О регулировании градостроительной деятельности на территории Новгородской области» (в редакции Областных законов Новгородской области от 01.07.2010 г. N 796-оз; от 14.11.2011 г. N 1111-оз).

В целях обоснования расчетных показателей, в материалах по обоснованию, выполнено распределение различных видов объектов местного значения поселения по группам, относящихся к следующим областям:

- а) электро-, тепло-, газо- и водоснабжение населения, водоотведение;
- б) автомобильные дороги местного значения;
- в) физическая культура и массовый спорт;
- г) иные области в связи с решением вопросов местного значения поселения.

Информация по видам объектов местного значения поселения применяется при дальнейшей подготовке материалов по обоснованию расчетных показателей минимально допустимого уровня обеспеченности объектами местного значения поселения, относящимися к областям, указанным в пункте 1 части 5 статьи 23 Градостроительного кодекса Российской Федерации населения муниципального образования и расчетных показателей максимально допустимого уровня территориальной доступности таких объектов для населения муниципального образования.

5.1.1 Виды объектов местного значения поселения в области электро-, тепло-, газо- и водоснабжения населения, водоотведения

5.1.1.1 Объекты электроснабжения населения

Наименование вида объекта местного значения, для которого обосновываются расчетные показатели	Объекты электроснабжения (трансформаторные подстанции, линии электропередач и т.д.)
Обоснование включения объекта в перечень	Пункт 4 статьи 14 Федерального закона от 6 октября 2003 года N 131-ФЗ "Об общих принципах организации местного самоуправления в Российской Федерации": 4) организация в границах поселения электро-, тепло-, газо- и водоснабжения населения, водоотведения, снабжения населения топливом в пределах полномочий, установленных законодательством

	Российской Федерации
--	----------------------

5.1.1.2 Объекты теплоснабжения населения

Наименование вида объекта местного значения, для которого обосновываются расчетные показатели	Объекты теплоснабжения централизованных источников тепловой энергии жилой и общественно-деловой застройки (тепловые сети, котельные и т.д.)
Обоснование включения объекта в перечень	Пункт 4 статьи 14 Федерального закона от 6 октября 2003 года N 131-ФЗ "Об общих принципах организации местного самоуправления в Российской Федерации": 4) организация в границах поселения электро-, тепло-, газо- и водоснабжения населения, водоотведения, снабжения населения топливом в пределах полномочий, установленных законодательством Российской Федерации

5.1.1.3 Объекты газоснабжения населения

Наименование вида объекта местного значения, для которого обосновываются расчетные показатели	Объекты газоснабжения населения (распределительные сети газоснабжения, ГРПБ, ГРПШ)
Обоснование включения объекта в перечень	Пункт 4 статьи 14 Федерального закона от 6 октября 2003 года N 131-ФЗ "Об общих принципах организации местного самоуправления в Российской Федерации": 4) организация в границах поселения электро-, тепло-, газо- и водоснабжения населения, водоотведения, снабжения населения топливом в пределах полномочий, установленных законодательством Российской Федерации

5.1.1.4 Объекты водоснабжения населения

Наименование вида объекта местного значения, для которого обосновываются расчетные показатели	Объекты водоснабжения обеспечения населения холодной водой на хозяйственно-питьевые нужды (сети водопровода, водонапорные башни, насосные станции водозабора, скважины)
Обоснование включения объекта в перечень	Пункт 4 статьи 14 Федерального закона от 6 октября 2003 года N 131-ФЗ "Об общих принципах организации местного самоуправления в Российской Федерации": 4) организация в границах поселения электро-, тепло-, газо- и водоснабжения населения, водоотведения, снабжения населения топливом в пределах полномочий, установленных законодательством Российской Федерации

5.1.1.5 Объекты водоотведения

Наименование вида объекта местного значения, для которого обосновываются расчетные показатели	Объекты водоотведения для территорий различного функционального назначения (сети хозяйственно-бытовой канализации, сети ливневой канализации, перекачивающие насосные станции (КНС), очистные сооружения)
Обоснование включения объекта в перечень	Пункт 4 статьи 14 Федерального закона от 6 октября 2003 года N 131-ФЗ "Об общих принципах организации местного самоуправления в Российской Федерации": 4) организация в границах поселения электро-, тепло-, газо- и водоснабжения населения, водоотведения, снабжения населения топливом в пределах полномочий, установленных законодательством Российской Федерации

5.1.2 Виды объектов местного значения поселения в области автомобильных дорог местного значения

5.1.2.1 Объекты для осуществления дорожной деятельности в отношении автомобильных дорог местного значения в границах населенных пунктов поселения

Наименование вида объекта местного значения, для которого обосновываются расчетные показатели	Автомобильные дороги с твердым покрытием Парковка (парковочные места),
Обоснование включения объекта в перечень	пункт 5 статьи 14 Федерального закона от 6 октября 2003 года N 131-ФЗ "Об общих принципах организации местного самоуправления в Российской Федерации": 5) дорожная деятельность в отношении автомобильных дорог местного значения в границах населенных пунктов поселения и обеспечение безопасности дорожного движения на них, включая создание и обеспечение функционирования парковок (парковочных мест), осуществление муниципального контроля за сохранностью автомобильных дорог местного значения в границах населенных пунктов поселения, а также осуществление иных полномочий в области использования автомобильных дорог и осуществления дорожной деятельности в соответствии с законодательством Российской Федерации;

5.1.2.2 Объекты для обеспечения безопасности дорожного движения на автомобильных дорогах местного значения в границах населенных пунктов поселения

Наименование вида объекта местного значения, для которого обосновываются расчетные показатели	Пешеходный переход (наземный, надземный, подземный) Разделительное ограждение
Обоснование включения объекта в перечень	пункт 5 статьи 14 Федерального закона от 6 октября 2003 года N 131-ФЗ "Об общих принципах организации местного самоуправления в Российской Федерации": 5) дорожная деятельность в отношении автомобильных дорог местного значения в границах населенных пунктов поселения и обеспечение безопасности дорожного движения на них , включая создание и обеспечение функционирования парковок (парковочных мест), осуществление муниципального контроля за сохранностью автомобильных дорог местного значения в границах населенных пунктов поселения, а также осуществление иных полномочий в области использования автомобильных дорог и осуществления дорожной деятельности в соответствии с законодательством Российской Федерации;

5.1.2.3 Объекты для создания условий предоставления транспортных услуг населению и организация транспортного обслуживания населения в границах поселения

Наименование вида объекта местного значения, для которого обосновываются расчетные показатели	Автобусные остановки
Обоснование включения объекта в перечень	пункт 7 статьи 14 Федерального закона от 6 октября 2003 года N 131-ФЗ "Об общих принципах организации местного самоуправления в Российской Федерации";

	Федерации": 7) создание условий для предоставления транспортных услуг населению и организация транспортного обслуживания населения в границах поселения;
--	---

5.1.3 Виды объектов местного значения поселения в области физической культуры и массового спорта

5.1.3.1 Объекты, обеспечивающие условия для развития на территории поселения физической культуры и массового спорта, организации проведения официальных физкультурно-оздоровительных и спортивных мероприятий поселения

Наименование вида объекта местного значения, для которого обосновываются расчетные показатели	Многофункциональный спортивно-досуговый центр с бассейном или аналогичный объект, Открытая спортивная площадка с искусственным покрытием или аналогичный объект, Хоккейная площадка открытого типа, Бассейн
Обоснование включения объекта в перечень	пункт 12, 14, 30 статьи 14 Федерального закона от 6 октября 2003 года N 131-ФЗ "Об общих принципах организации местного самоуправления в Российской Федерации": 12) создание условий для организации досуга и обеспечения жителей поселения услугами организаций культуры; 14) обеспечение условий для развития на территории поселения физической культуры и массового спорта, организация проведения официальных физкультурно-оздоровительных и спортивных мероприятий поселения; 30) организация и осуществление мероприятий по работе с детьми и молодежью в поселении;

5.1.4 Виды объектов местного значения поселения в иных областях в связи с решением вопросов местного значения поселения

5.1.4.1 Объекты, которые в соответствии с Федеральным законом от 6 октября 2003 года N 131-ФЗ "Об общих принципах организации местного самоуправления в Российской Федерации" могут находиться в собственности поселения

Наименование вида объекта местного значения, для которого обосновываются расчетные показатели	Дом культуры и творчества или объект аналогичный такому функциональному назначению
Обоснование включения объекта в перечень	пункты 7.2, 12, 13.1, 30 статьи 14 Федерального закона от 6 октября 2003 года N 131-ФЗ "Об общих принципах организации местного самоуправления в Российской Федерации": 7.2) создание условий для реализации мер, направленных на укрепление межнационального и межконфессионального согласия, сохранение и развитие языков и культуры народов Российской Федерации, проживающих на территории поселения, социальную и культурную адаптацию мигрантов, профилактику межнациональных (межэтнических) конфликтов; 12) создание условий для организации досуга и обеспечения жителей поселения услугами организаций культуры; 13.1) создание условий для развития местного традиционного народного художественного творчества, участие в сохранении, возрождении и развитии народных художественных промыслов в поселении; 30) организация и осуществление мероприятий по работе с детьми и молодежью в поселении;

Наименование вида объекта местного значения, для которого обосновываются расчетные показатели	Здание библиотеки или объект аналогичный такому функциональному назначению
Обоснование включения объекта в перечень	<p>пункты 11, 17 статьи 14 Федерального закона от 6 октября 2003 года N 131-ФЗ "Об общих принципах организации местного самоуправления в Российской Федерации":</p> <p>11) организация библиотечного обслуживания населения, комплектование и обеспечение сохранности библиотечных фондов библиотек поселения;</p> <p>17) формирование архивных фондов поселения;</p>

Наименование вида объекта местного значения, для которого обосновываются расчетные показатели	Противопожарный водоем (резервуар), Другие объекты предупреждения и защиты населения от чрезвычайных ситуаций природного и техногенного характера
Обоснование включения объекта в перечень	<p>пункты 7.1, 8, 9, 23, 24 статьи 14 Федерального закона от 6 октября 2003 года N 131-ФЗ "Об общих принципах организации местного самоуправления в Российской Федерации":</p> <p>7.1) участие в профилактике терроризма и экстремизма, а также в минимизации и (или) ликвидации последствий проявлений терроризма и экстремизма в границах поселения;</p> <p>8) участие в предупреждении и ликвидации последствий чрезвычайных ситуаций в границах поселения;</p> <p>9) обеспечение первичных мер пожарной безопасности в границах</p>

	<p>населенных пунктов поселения;</p> <p>23) организация и осуществление мероприятий по территориальной обороне и гражданской обороне, защите населения и территории поселения от чрезвычайных ситуаций природного и техногенного характера;</p> <p>24) создание, содержание и организация деятельности аварийно-спасательных служб и (или) аварийно-спасательных формирований на территории поселения;</p>
--	--

Наименование вида объекта местного значения, для которого обосновываются расчетные показатели	Сельские кладбища, Закрытые кладбища и мемориальные комплексы
Обоснование включения объекта в перечень	<p>пункт 22 статьи 14 Федерального закона от 6 октября 2003 года N 131-ФЗ "Об общих принципах организации местного самоуправления в Российской Федерации":</p> <p>22) организация ритуальных услуг и содержание мест захоронения;</p>

5.1.4.2 Иные объекты местного значения поселения

Наименование вида объекта местного значения, для которого обосновываются расчетные показатели	Пляж, муниципальный пляж
Обоснование включения объекта в перечень	<p>пункты 15, 26, 31 статьи 14 Федерального закона от 6 октября 2003 года N 131-ФЗ "Об общих принципах организации местного самоуправления в Российской Федерации":</p> <p>15) создание условий для массового отдыха жителей поселения и</p>

	<p>организация обустройства мест массового отдыха населения, включая обеспечение свободного доступа граждан к водным объектам общего пользования и их береговым полосам;</p> <p>26) осуществление мероприятий по обеспечению безопасности людей на водных объектах, охране их жизни и здоровья;</p> <p>31) осуществление в пределах, установленных водным законодательством Российской Федерации, полномочий собственника водных объектов, информирование населения об ограничениях их использования;</p>
--	---

Наименование вида объекта местного значения, для которого обосновываются расчетные показатели	Объекты связи, Объекты общественного питания, Объекты торговли, Объекты бытового обслуживания
Обоснование включения объекта в перечень	<p>пункт 10 статьи 14 Федерального закона от 6 октября 2003 года N 131-ФЗ "Об общих принципах организации местного самоуправления в Российской Федерации":</p> <p>10) создание условий для обеспечения жителей поселения услугами связи, общественного питания, торговли и бытового обслуживания;</p>

Наименование вида объекта местного значения, для которого обосновываются расчетные показатели	Рынок для торговли продукцией сельскохозяйственного производства или другие объекты аналогичные по данному функциональному назначению
Обоснование включения объекта в перечень	пункт 28 статьи 14 Федерального закона от 6 октября 2003 года N 131-ФЗ "Об общих принципах

	<p>организации местного самоуправления в Российской Федерации":</p> <p>28) содействие в развитии сельскохозяйственного производства, создание условий для развития малого и среднего предпринимательства;</p>
--	---

5.1.4.3 Территории местного значения поселения

<p>Наименование вида объекта местного значения, для которого обосновываются расчетные показатели</p>	<p>Особо охраняемые природные территории местного значения</p>
<p>Обоснование включения объекта в перечень</p>	<p>пункт 27 статьи 14 Федерального закона от 6 октября 2003 года N 131-ФЗ "Об общих принципах организации местного самоуправления в Российской Федерации":</p> <p>27) создание, развитие и обеспечение охраны лечебно-оздоровительных местностей и курортов местного значения на территории поселения, а также осуществление муниципального контроля в области использования и охраны особо охраняемых природных территорий местного значения;</p>

<p>Наименование вида объекта местного значения, для которого обосновываются расчетные показатели</p>	<p>Территории объектов культурного наследия местного (муниципального) значения поселения</p>
<p>Обоснование включения объекта в перечень</p>	<p>пункт 13 статьи 14 Федерального закона от 6 октября 2003 года N 131-ФЗ "Об общих принципах организации местного самоуправления в Российской Федерации":</p>

	13) сохранение, использование и популяризация объектов культурного наследия (памятников истории и культуры), находящихся в собственности поселения, охрана объектов культурного наследия (памятников истории и культуры) местного (муниципального) значения, расположенных на территории поселения;
--	---

Наименование вида объекта местного значения, для которого обосновываются расчетные показатели	Территории лечебно-оздоровительных местностей и курортов местного значения
Обоснование включения объекта в перечень	пункт 27 статьи 14 Федерального закона от 6 октября 2003 года N 131-ФЗ "Об общих принципах организации местного самоуправления в Российской Федерации": 27) создание, развитие и обеспечение охраны лечебно-оздоровительных местностей и курортов местного значения на территории поселения, а также осуществление муниципального контроля в области использования и охраны особо охраняемых природных территорий местного значения;

5.1.4.4 Объекты благоустройства территории

Наименование вида объекта местного значения, для которого обосновываются расчетные показатели	Площадки для сбора бытовых отходов и мусора
Обоснование включения объекта в перечень	пункт 28 статьи 14 Федерального закона от 6 октября 2003 года N 131-

	<p>ФЗ "Об общих принципах организации местного самоуправления в Российской Федерации":</p> <p>18) организация сбора и вывоза бытовых отходов и мусора;</p>
--	--

<p>Наименование вида объекта местного значения, для которого обосновываются расчетные показатели</p>	<p>Уличное освещение, Озеленение территорий, Малые архитектурные формы, Детские площадки</p>
<p>Обоснование включения объекта в перечень</p>	<p>Правила благоустройства поселения.</p> <p>Пункт 19 статьи 14 Федерального закона от 6 октября 2003 года N 131-ФЗ "Об общих принципах организации местного самоуправления в Российской Федерации":</p> <p>19) утверждение правил благоустройства территории поселения, устанавливающих в том числе требования по содержанию зданий (включая жилые дома), сооружений и земельных участков, на которых они расположены, к внешнему виду фасадов и ограждений соответствующих зданий и сооружений, перечень работ по благоустройству и периодичность их выполнения; установление порядка участия собственников зданий (помещений в них) и сооружений в благоустройстве прилегающих территорий; организация благоустройства территории поселения (включая освещение улиц, озеленение территории, установку указателей с наименованиями улиц и номерами домов, размещение и содержание малых архитектурных форм), а также использования, охраны,</p>

	защиты, воспроизводства городских лесов, лесов особо охраняемых природных территорий, расположенных в границах населенных пунктов поселения;
--	--

5.2 Учет социально-демографического состава и плотности населения на территории муниципального образования

Согласно пункту 1 части 5 статьи 29.4 Градостроительного Кодекса Российской Федерации подготовка местных нормативов градостроительного проектирования осуществлялась с учетом социально-демографического состава и плотности населения на территории муниципального образования.

5.3 Сведения о планах и программах комплексного социально-экономического развития муниципального образования

Согласно пункту 2 части 5 статьи 29.4 Градостроительного Кодекса Российской Федерации подготовка местных нормативов градостроительного проектирования осуществляется с учетом планов и программ комплексного социально-экономического развития муниципального образования.

Учет планов и программ комплексного социально-экономического развития муниципального образования в местных нормативов градостроительного проектирования обусловлен необходимостью учета планируемых к размещению объектов местного значения поселения в соответствии с принятыми планами и программами.

Наличие планируемых к размещению объектов местного значения поселения в принятых планах и программах комплексного социально-экономического развития муниципального образования (при их наличии), для реализации которых осуществляется создание объектов местного значения поселения, требует:

- 1) обоснование выбранного варианта размещения на основе анализа использования территорий поселения, возможных направлений развития этих территорий и прогнозируемых ограничений их использования;
- 2) оценку возможного влияния планируемых для размещения объектов местного значения поселения на комплексное развитие этих территорий.

5.4 Предложения органов местного самоуправления и заинтересованных лиц

Согласно пункту 3 части 5 статьи 29.4 Градостроительного Кодекса Российской Федерации подготовка местных нормативов градостроительного проектирования осуществляется с учетом предложений органов местного самоуправления и заинтересованных лиц.

При подготовке нормативов градостроительного проектирования поселения в Администрацию поселения предложений от органов местного самоуправления и заинтересованных лиц, для учета в материалах по обоснованию, не поступало.

5.5 Обоснование расчетных показателей для объектов электро-, тепло-, газо- и водоснабжение населения, водоотведения

Для населенных пунктов Парфинского городского поселения подлежат обоснованию следующие расчетные показатели минимально допустимого уровня обеспеченности объектами электро-, тепло-, газо- и водоснабжение населения, водоотведения и расчетных показателей максимально допустимого уровня территориальной доступности таких объектов для населения поселения.

5.5.1 Расчетные показатели для объектов электроснабжения населения

Расчетные показатели минимально допустимого уровня обеспеченности для объектов электроснабжения населения и расчетных показателей максимально допустимого уровня территориальной доступности таких объектов для населения поселения:

Наименование одного или нескольких видов объектов местного значения поселения	Объекты электроснабжения (трансформаторные подстанции, линии электропередач и т.д.)
Территория применения расчетных показателей	Вся территория муниципального образования
Обоснование расчетных показателей минимально допустимого уровня обеспеченности объектами	Обеспечение благоприятных условий жизнедеятельности населения, в том числе объектами инженерной и транспортной инфраструктур
Обоснование расчетных показателей максимально допустимого уровня территориальной доступности объектов для населения поселения	Определяется точкой подключения к объектам энергоснабжения согласно техническим условиям энергоснабжающей организации.
Предельные значения расчетных показателей установленное в региональных нормативах градостроительного проектирования:	
минимально допустимый уровень обеспеченности объектами местного значения поселения	Не установлено
максимально допустимый уровень территориальной доступности объектов местного значения поселения для населения	Не установлено

поселения	
Значения расчетных показателей, устанавливаемые для основной части нормативов градостроительного проектирования	
минимально допустимый уровень обеспеченности объектами	95% территории населенных пунктов поселения
максимально допустимый уровень территориальной доступности объектов для населения поселения	Согласно техническим условиям энергоснабжающей организации

5.5.2 Расчетные показатели для объектов теплоснабжения населения

Расчетные показатели минимально допустимого уровня обеспеченности для объектов теплоснабжения населения и расчетных показателей максимально допустимого уровня территориальной доступности таких объектов для населения поселения

Наименование одного или нескольких видов объектов местного значения поселения	Объекты теплоснабжения тепловой энергии жилой и общественно-деловой застройки (тепловые сети, котельные и т.д.)
Территория применения расчетных показателей	Вся территория муниципального образования
Обоснование расчетных показателей минимально допустимого уровня обеспеченности объектами	Обеспечение благоприятных условий жизнедеятельности населения, в том числе объектами инженерной и транспортной инфраструктур
Обоснование расчетных показателей максимально допустимого уровня территориальной доступности объектов для населения поселения	Определяется точкой подключения к объектам теплоснабжения согласно техническим условиям энергоснабжающей организации.
Предельные значения расчетных показателей установленное в региональных нормативах градостроительного проектирования:	
минимально допустимый уровень обеспеченности объектами местного значения поселения	Не установлено
максимально допустимый уровень	Не установлено

территориальной доступности объектов местного значения поселения для населения поселения	
Значения расчетных показателей, устанавливаемые для основной части нормативов градостроительного проектирования	
минимально допустимый уровень обеспеченности объектами	
централизованных источников тепловой энергии жилой и общественно-деловой застройки	25% объектов расположенных на территории поселения
автономных источников тепловой энергии жилой и общественно-деловой застройки	75% объектов расположенных на территории населенных пунктов поселения
максимально допустимый уровень территориальной доступности объектов для населения поселения	Согласно техническим условиям энергоснабжающей организации и/или Схеме теплоснабжения поселения

5.5.3 Расчетные показатели для объектов газоснабжения населения

Расчетные показатели минимально допустимого уровня обеспеченности для объектов газоснабжение населения и расчетных показателей максимально допустимого уровня территориальной доступности таких объектов для населения поселения

Наименование одного или нескольких видов объектов местного значения поселения	Объекты газоснабжения населения (распределительные сети газоснабжения, ГРПБ, ГРПШ)
Территория применения расчетных показателей	Вся территория муниципального образования
Обоснование расчетных показателей минимально допустимого уровня обеспеченности объектами	Обеспечение благоприятных условий жизнедеятельности населения, в том числе объектами инженерной и транспортной инфраструктур
Обоснование расчетных показателей максимально допустимого уровня территориальной доступности объектов для населения поселения	Определяется точкой подключения к объектам газоснабжения согласно техническим условиям энергоснабжающей организации.
Предельное значение расчетных	

показателей установленное в региональных нормативах градостроительного проектирования:	
минимально допустимый уровень обеспеченности объектами местного значения поселения	Не установлено
максимально допустимый уровень территориальной доступности объектов местного значения поселения для населения поселения	Не установлено
Значения расчетных показателей, устанавливаемые для основной части нормативов градостроительного проектирования	
минимально допустимый уровень обеспеченности объектами	90% территории поселения
максимально допустимый уровень территориальной доступности объектов для населения поселения	Согласно техническим условиям энергоснабжающей организации

5.5.4 Расчетные показатели для объектов водоснабжения населения

Расчетные показатели минимально допустимого уровня обеспеченности для объектов водоснабжения населения и расчетных показателей максимально допустимого уровня территориальной доступности таких объектов для населения поселения

Наименование одного или нескольких видов объектов местного значения поселения	Объекты водоснабжения обеспечения населения холодной водой на хозяйственно-питьевые нужды (сети водопровода, водонапорные башни, насосные станции водозабора, скважины)
Территория применения расчетных показателей	Вся территория муниципального образования
Обоснование расчетных показателей минимально допустимого уровня обеспеченности объектами	Обеспечение благоприятных условий жизнедеятельности населения, в том числе объектами инженерной и транспортной инфраструктур
Обоснование расчетных показателей максимально	Определяется точкой подключения к объектам водоснабжения согласно

допустимого уровня территориальной доступности объектов для населения поселения	техническим условиям снабжающей организации или гидрологическими условиями.
Предельные значения расчетных показателей установленное в региональных нормативах градостроительного проектирования:	
минимально допустимый уровень обеспеченности объектами местного значения поселения	Не установлено
максимально допустимый уровень территориальной доступности объектов местного значения поселения для населения поселения	Не установлено
Значения расчетных показателей, устанавливаемые для основной части нормативов градостроительного проектирования	
минимально допустимый уровень обеспеченности объектами	100% объектов расположенных на территории поселения
максимально допустимый уровень территориальной доступности объектов для населения поселения	Согласно техническим условиям энергоснабжающей организации или Схеме водоснабжения поселения

5.5.5 Расчетные показатели для объектов водоотведения

Расчетные показатели минимально допустимого уровня обеспеченности для объектов водоотведения и расчетных показателей максимально допустимого уровня территориальной доступности таких объектов для населения поселения

Наименование одного или нескольких видов объектов местного значения поселения	Объекты водоотведения для территорий различного функционального назначения (сети хозяйственно-бытовой канализации, сети ливневой канализации, перекачивающие насосные станции (КНС), очистные сооружения)
Территория применения расчетных показателей	Вся территория муниципального образования

Обоснование показателей допустимого уровня обеспеченности объектами	расчетных минимально уровня	Обеспечение благоприятных условий жизнедеятельности населения, в том числе объектами инженерной и транспортной инфраструктур
Обоснование показателей допустимого территориальной доступности объектов для населения поселения	расчетных максимально уровня доступности населения	Определяется точкой подключения к объектам водоотведения.
Предельные значения расчетных показателей установленное в региональных нормативах градостроительного проектирования:		
минимально допустимый уровень обеспеченности объектами местного значения поселения		Не установлено
максимально допустимый уровень территориальной доступности объектов местного значения поселения для населения поселения		Не установлено
Значения расчетных показателей, устанавливаемые для основной части нормативов градостроительного проектирования		
минимально допустимый уровень обеспеченности объектами		75% объектов расположенных на территории поселения
максимально допустимый уровень территориальной доступности объектов для населения поселения		Согласно техническим условиям

5.6 Обоснование расчетных показателей объектами местного значения поселения в области автомобильных дорог местного значения

Для населенных пунктов **Парфинского городского поселения** подлежат обоснованию следующие расчетные показатели минимально допустимого уровня обеспеченности объектами в области **автомобильных дорог местного значения в границах населенных пунктов** и расчетных показателей максимально допустимого уровня территориальной доступности таких объектов для населения поселения.

5.6.1 Расчетные показатели объектов для осуществления дорожной деятельности в отношении автомобильных дорог местного значения в границах населенных пунктов поселения

Расчетные показатели минимально допустимого уровня обеспеченности объектов для осуществления дорожной деятельности в отношении автомобильных дорог местного значения в границах населенных пунктов поселения и расчетных показателей максимально допустимого уровня территориальной доступности таких объектов для населения поселения

Наименование одного или нескольких видов объектов местного значения поселения	Автомобильные дороги с твердым покрытием, Парковка (парковочные места)
Территория применения расчетных показателей	Вся территория муниципального образования
Обоснование расчетных показателей минимально допустимого уровня обеспеченности объектами	Обеспечение благоприятных условий жизнедеятельности населения, в том числе объектами инженерной и транспортной инфраструктур
Обоснование расчетных показателей максимально допустимого уровня территориальной доступности объектов для населения поселения	Раздел 11 СП 42.13330.2011 Приложение К СП 42.13330.2011
Предельные значения расчетных показателей установленное в региональных нормативах градостроительного проектирования:	
минимально допустимый уровень обеспеченности объектами местного значения поселения	Не установлено
максимально допустимый уровень территориальной доступности объектов местного значения поселения для населения поселения	Не установлено
Значения расчетных показателей, устанавливаемые для основной части нормативов градостроительного проектирования	

минимально допустимый уровень обеспеченности объектами:	
Автомобильные дороги улично-дорожной сети населенного пункта с твердым покрытием	75% общей протяженности улично-дорожной сети находящейся на балансе поселения
Парковка (парковочные места)	Не менее 5 парковок по 25 машино-мест для легковых автомобилей каждая
максимально допустимый уровень территориальной доступности объектов для населения поселения:	
Автомобильные дороги улично-дорожной сети населенного пункта с твердым покрытием	Не более 100 м
Парковка (парковочные места)	пешеходно-транспортная доступность до 20 мин

Примечание:

1. Ширину улиц и дорог следует устанавливать с учетом их категории и в зависимости от расчетной интенсивности движения транспорта и пешеходов; типа застройки; рельефа местности; требований защиты населения от шума, пыли, выхлопных газов автомобилей, способов отвода дождевых и талых вод; размещения подземных инженерных сетей, зеленых насаждений, оросительных каналов и др.

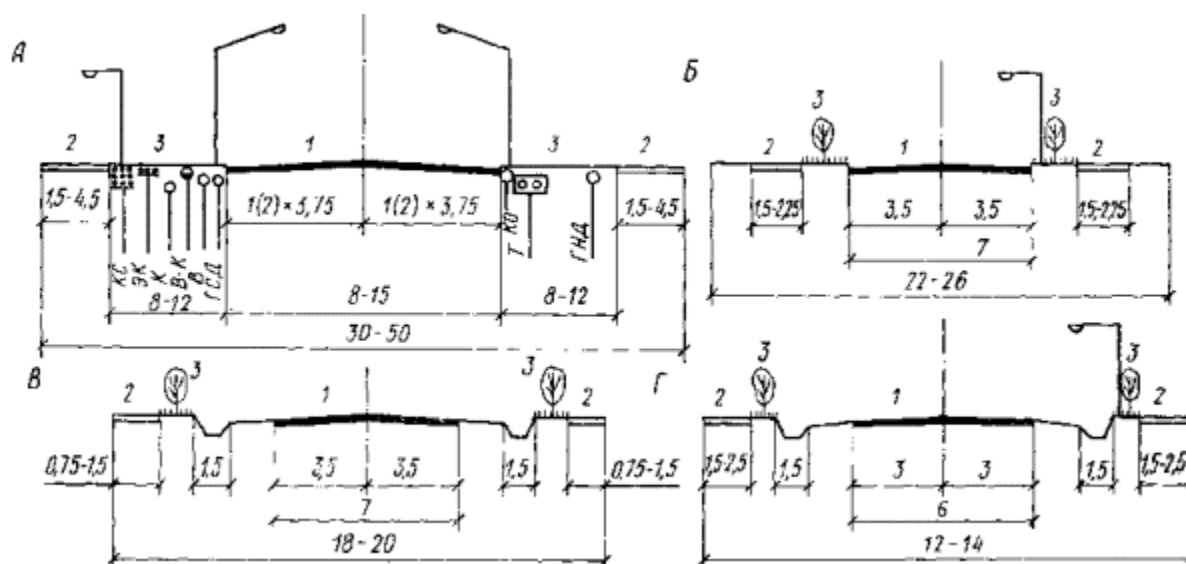


Рис. 1. Типовые поперечные профили дорог и улиц местного значения
 А - дороги промышленных и коммунально-складских зон; Б - поселковые улицы в многоэтажной застройке; В - поселковые улицы в малоэтажной застройке; Г - поселковые улицы в малоэтажной застройке

застройке; Г - поселковые улицы в усадебной застройке; 1 - проезжая часть; 2 - тротуары; 3 - газоны; В -К - водопровод и канализация; ГСД - газопровод среднего давления; К О - кабели освещения; К С - кабели связи; ЭК - электрокабели; В - водопровод; К - канализация

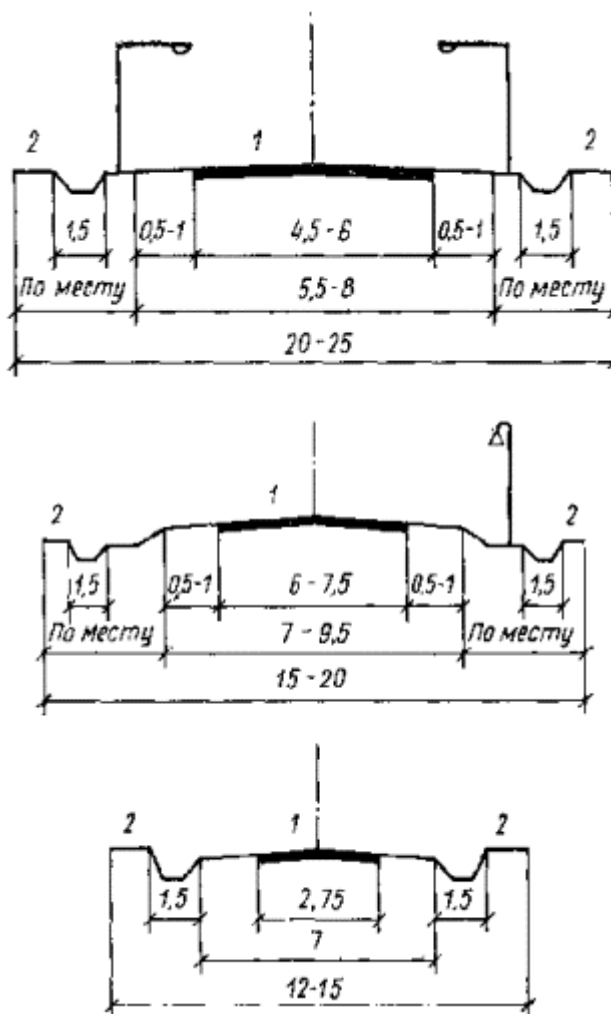


Рис. 2. Типовые поперечные профили поселковых дорог
1 - проезжая часть; 2 - озеленение

5.6.2 Расчетные показатели для объектов обеспечения безопасности дорожного движения на автомобильных дорогах местного значения в границах населенных пунктов поселения

Расчетные показатели минимально допустимого уровня обеспеченности для объектов обеспечения безопасности дорожного движения на автомобильных дорогах местного значения в границах населенных пунктов поселения и расчетных показателей максимально допустимого уровня территориальной доступности таких объектов для населения поселения

Наименование одного или нескольких видов объектов местного значения поселения	Пешеходный переход (наземный, надземный, подземный) Разделительное ограждение
Территория применения расчетных показателей	Вся территория муниципального образования
Обоснование расчетных показателей минимально допустимого уровня обеспеченности объектами	Необходимость выбора вида пешеходного перехода и места, в том числе разделительного ограждения определяется дорожной обстановкой
Обоснование расчетных показателей максимально допустимого уровня территориальной доступности объектов для населения поселения	и методами выявления опасных участков дороги (ОДМ 218.4.005-2010 Рекомендации по обеспечению безопасности движения на автомобильных дорогах)
Предельные значения расчетных показателей установленное в региональных нормативах градостроительного проектирования:	
минимально допустимый уровень обеспеченности объектами местного значения поселения	Не установлено
максимально допустимый уровень территориальной доступности объектов местного значения поселения для населения поселения	Не установлено
Значения расчетных показателей, устанавливаемые для основной части нормативов градостроительного проектирования	

минимально допустимый уровень обеспеченности объектами	Не менее 2 объектов
максимально допустимый уровень территориальной доступности объектов для населения поселения	Не устанавливается (определяется проектом)

5.6.3 Расчетные показатели для объектов для создания условий предоставления транспортных услуг населению и организация транспортного обслуживания населения в границах поселения

Расчетные показатели минимально допустимого уровня обеспеченности для объектов для создания условий предоставления транспортных услуг населению и организация транспортного обслуживания населения в границах поселения и расчетных показателей максимально допустимого уровня территориальной доступности таких объектов для населения поселения

Наименование одного или нескольких видов объектов местного значения поселения	Автобусные остановки с элементами по ОСТ 218.1.002-2003
Территория применения расчетных показателей	Вся территория муниципального образования
Обоснование расчетных показателей минимально допустимого уровня обеспеченности объектами	Не менее 2-х автобусных остановок для автобусов, движущихся в противоположных направлениях, смещенных по ходу движения на расстояние не менее 30 м между ближайшими стенками павильонов.
Обоснование расчетных показателей максимально допустимого уровня территориальной доступности объектов для населения поселения	ОСТ 218.1.002-2003. Автобусные остановки на автомобильных дорогах. Общие технические требования
Предельные значения расчетных показателей установленное в региональных нормативах градостроительного проектирования:	
минимально допустимый уровень обеспеченности объектами местного значения поселения	Не установлено
максимально допустимый уровень территориальной доступности	Не установлено

объектов местного значения поселения для населения поселения	
Значения расчетных показателей, устанавливаемые для основной части нормативов градостроительного проектирования	
минимально допустимый уровень обеспеченности объектами	Не менее 10-х автобусных остановок для автобусов, движущихся в противоположных направлениях, смещенных по ходу движения на расстояние не менее 30 м между ближайшими стенками павильонов
максимально допустимый уровень территориальной доступности объектов для населения поселения	Пешеходная доступность не более 30 мин.

5.7 Обоснование расчетных показателей для объектов физической культуры и массового спорта

Для населенных пунктов **Парфинского городского поселения** подлежат обоснованию следующие расчетные показатели минимально допустимого уровня обеспеченности объектами **физической культуры и массового спорта** и расчетных показателей максимально допустимого уровня территориальной доступности таких объектов для населения поселения

Наименование одного или нескольких видов объектов местного значения поселения	Многофункциональный спортивно-досуговый центр с бассейном или аналогичный объект, Открытая спортивная площадка с искусственным покрытием или аналогичный объект, Хоккейная площадка открытого типа, Бассейн
Территория применения расчетных показателей	Вся территория муниципального образования
Обоснование расчетных показателей минимально допустимого уровня обеспеченности объектами	Значения расчетных показателей обусловлены особенностью типа расселения поселения
Обоснование расчетных показателей максимально	

допустимого уровня территориальной доступности объектов для населения поселения	
Предельные значения расчетных показателей установленное в региональных нормативах градостроительного проектирования:	
минимально допустимый уровень обеспеченности объектами местного значения поселения	Не установлено
максимально допустимый уровень территориальной доступности объектов местного значения поселения для населения поселения	Не установлено
Значения расчетных показателей, устанавливаемые для основной части нормативов градостроительного проектирования	
минимально допустимый уровень обеспеченности объектами	Не менее 1 объекта
максимально допустимый уровень территориальной доступности объектов для населения поселения	Пешеходно-транспортная доступность не более 45 мин.

5.8 Обоснование расчетных показателей для объектов в иных областях в связи с решением вопросов местного значения поселения

Для населенных пунктов **Парфинского городского поселения** подлежат обоснованию следующие расчетные показатели минимально допустимого уровня обеспеченности объектами в иных областях в связи с решением вопросов местного значения поселения и расчетных показателей максимально допустимого уровня территориальной доступности таких объектов для населения поселения.

5.8.1 Расчетные показатели для объектов, которые в соответствии с Федеральным законом от 6 октября 2003 года N 131-ФЗ могут находиться в собственности поселения

Расчетные показатели минимально допустимого уровня обеспеченности объектами, которые в соответствии с Федеральным законом от 6 октября 2003 года N 131-ФЗ "Об общих принципах

организации местного самоуправления в Российской Федерации" могут находиться в собственности поселения и расчетные показатели максимально допустимого уровня территориальной доступности таких объектов для населения поселения

Наименование одного или нескольких видов объектов местного значения поселения	Дом культуры и творчества или объект аналогичный такому функциональному назначению, Здание библиотеки или объект аналогичный такому функциональному назначению
Территория применения расчетных показателей	Вся территория муниципального образования
Обоснование расчетных показателей минимально допустимого уровня обеспеченности объектами	Обеспечение благоприятных условий жизнедеятельности населения, в том числе объектами социального и коммунально-бытового назначения
Обоснование расчетных показателей максимально допустимого уровня территориальной доступности объектов для населения поселения	Значения расчетных показателей обусловлены особенностью типа расселения поселения
Предельные значения расчетных показателей установленное в региональных нормативах градостроительного проектирования:	
минимально допустимый уровень обеспеченности объектами местного значения поселения	Не установлено
максимально допустимый уровень территориальной доступности объектов местного значения поселения для населения поселения	Не установлено
Значения расчетных показателей, устанавливаемые для основной части нормативов градостроительного проектирования	
минимально допустимый уровень обеспеченности объектами	Не менее 2 объектов на муниципальное образование

максимально допустимый уровень территориальной доступности объектов для населения поселения	Пешеходно-транспортная доступность – не более 45 мин.
Наименование одного или нескольких видов объектов местного значения поселения	Противопожарный водоем (резервуар)
Территория применения расчетных показателей	Вся территория муниципального образования
Обоснование расчетных показателей минимально допустимого уровня обеспеченности объектами	Для населенных пунктов, не имеющих кольцевого противопожарного водопровода с числом жителей до 5 тыс. чел. допускается принимать наружное противопожарное водоснабжение из емкостей (резервуаров, водоемов) согласно п. 9.29 СНИП 2.04.02 – 84
Обоснование расчетных показателей максимально допустимого уровня территориальной доступности объектов для населения поселения	- при наличии автонасосов: 200 м - при наличии мотопомп: 100 – 150 м в зависимости от типа мотопомп (СНИП 2.04.02 – 84 п. 9.30)
Предельные значения расчетных показателей установленное в региональных нормативах градостроительного проектирования:	
минимально допустимый уровень обеспеченности объектами местного значения поселения	Не установлено
максимально допустимый уровень территориальной доступности объектов местного значения поселения для населения поселения	Не установлено
Значения расчетных показателей, устанавливаемые для основной части нормативов градостроительного проектирования	
минимально допустимый уровень	Не менее 10 объектов

обеспеченности объектами	
максимально допустимый уровень территориальной доступности объектов для населения поселения	- при наличии автонасосов: 200 м - при наличии мотопомп: 100 – 150 м в зависимости от типа мотопомп (СНиП 2.04.02 – 84 п. 9.30)

Наименование одного или нескольких видов объектов местного значения поселения	Сельские/городские кладбища
Территория применения расчетных показателей	Вся территория муниципального образования
Обоснование расчетных показателей минимально допустимого уровня обеспеченности объектами	Обеспечение условий для организации ритуальных услуг и содержания мест захоронения.
Обоснование расчетных показателей максимально допустимого уровня для населения поселения	Территориальная доступность объекта обусловлена функциональным назначением объекта по организации ритуальных услуг и содержанию мест захоронения
Предельные значения расчетных показателей установленное в региональных нормативах градостроительного проектирования:	
минимально допустимый уровень обеспеченности объектами местного значения поселения	Не установлено
максимально допустимый уровень территориальной доступности объектов местного значения поселения для населения поселения	Не установлено
Значения расчетных показателей, устанавливаемые для основной части нормативов градостроительного проектирования	
минимально допустимый уровень обеспеченности объектами	Не менее 1 объекта для поселения
максимально допустимый уровень территориальной доступности	Пешеходно-транспортная доступность – не более 45 мин.

объектов для населения поселения	
----------------------------------	--

5.8.2 Расчетные показатели для иных объектов местного значения поселения

Расчетные показатели минимально допустимого уровня обеспеченности иными объектами местного значения поселения и расчетные показатели максимально допустимого уровня территориальной доступности таких объектов для населения поселения

Наименование одного или нескольких видов объектов местного значения поселения	Пляж (муниципальный пляж)
Территория применения расчетных показателей	Вся территория муниципального образования
Обоснование расчетных показателей минимально допустимого уровня обеспеченности объектами	Обеспечение благоприятных условий жизнедеятельности населения, в том числе объектами социального и коммунально-бытового назначения
Обоснование расчетных показателей максимально допустимого уровня территориальной доступности объектов для населения поселения	Значения расчетных показателей обусловлены особенностью типа расселения поселения
Предельные значения расчетных показателей установленное в региональных нормативах градостроительного проектирования:	
минимально допустимый уровень обеспеченности объектами местного значения поселения	Не установлено
максимально допустимый уровень территориальной доступности объектов местного значения поселения для населения поселения	Не установлено
Значения расчетных показателей, устанавливаемые для основной части нормативов градостроительного проектирования	
минимально допустимый уровень	Не менее 2 объектов на

обеспеченности объектами	муниципальное образование
максимально допустимый уровень территориальной доступности объектов для населения поселения	Пешеходно-транспортная доступность – не более 60 мин.

Наименование одного или нескольких видов объектов местного значения поселения	Объекты связи, Объекты общественного питания, Объекты торговли, Объекты бытового обслуживания Рынок для торговли продукцией сельскохозяйственного производства или другие объекты аналогичные по данному функциональному назначению
Территория применения расчетных показателей	Вся территория населенных пунктов муниципального образования
Обоснование расчетных показателей минимально допустимого уровня обеспеченности объектами	Обеспечение благоприятных условий жизнедеятельности населения, в том числе объектами социального и коммунально-бытового назначения
Обоснование расчетных показателей максимально допустимого уровня территориальной доступности объектов для населения поселения	Значения расчетных показателей обусловлены особенностью типа расселения поселения
Предельные значения расчетных показателей установленное в региональных нормативах градостроительного проектирования:	
минимально допустимый уровень обеспеченности объектами местного значения поселения	Не установлено
максимально допустимый уровень территориальной доступности объектов местного значения поселения для населения поселения	Не установлено
Значения расчетных показателей, устанавливаемые для основной части нормативов	

градостроительного проектирования	
минимально допустимый уровень обеспеченности объектами	В совокупности, не менее 10 объектов всех видов, на всю территорию муниципального образования
максимально допустимый уровень территориальной доступности объектов для населения поселения	Пешеходно-транспортная доступность – не более 30 мин.

5.8.3 Расчетные показатели территорий местного значения поселения

Расчетные показатели минимально допустимого уровня обеспеченности территориями местного значения поселения и расчетные показатели максимально допустимого уровня территориальной доступности таких **территорий** для населения поселения

Наименование одного или нескольких видов объектов местного значения поселения	Особо охраняемые природные территории местного значения Территории объектов культурного наследия местного (муниципального) значения поселения Территории лечебно-оздоровительных местностей и курортов местного значения
Территория применения расчетных показателей	Вся территория муниципального образования
Обоснование расчетных показателей минимально допустимого уровня обеспеченности объектами	Обеспечение при осуществлении градостроительной деятельности безопасности и благоприятных условий жизнедеятельности человека, ограничение негативного воздействия хозяйственной и иной деятельности на окружающую среду и обеспечение охраны и рационального использования природных ресурсов в интересах настоящего и будущего поколений
Обоснование расчетных показателей максимально допустимого уровня территориальной доступности объектов для населения поселения	Значения расчетных показателей обусловлены особенностью расселения поселения

Предельные значения расчетных показателей установленное в региональных нормативах градостроительного проектирования:	
минимально допустимый уровень обеспеченности объектами местного значения поселения	Не установлено
максимально допустимый уровень территориальной доступности объектов местного значения поселения для населения поселения	Не установлено
Значения расчетных показателей, устанавливаемые для основной части нормативов градостроительного проектирования	
минимально допустимый уровень обеспеченности объектами	не менее 2 объектов всех видов на всю территорию муниципального образования
максимально допустимый уровень территориальной доступности объектов для населения поселения	Пешеходно-транспортная доступность – не более 60 мин.

5.9 Обоснование расчетных показателей для объектов благоустройства территории поселения

Расчетные показатели минимально допустимого уровня обеспеченности объектами благоустройства территории и расчетные показатели максимально допустимого уровня территориальной доступности таких объектов для населения поселения

Наименование одного или нескольких видов объектов местного значения поселения	Уличное освещение, Озеленение территорий, Малые архитектурные формы, Детские площадки Парковая зона (зона отдыха) Пешеходные дорожки (тротуары) Урны для мусора Малые архитектурные формы
Территория применения расчетных показателей	Вся территория муниципального образования
Обоснование расчетных	Обеспечение при осуществлении

показателей допустимого обеспеченности объектами	минимально уровня	градостроительной деятельности благоприятных условий жизнедеятельности человека, СП 42.13330.2011, Правила благоустройства поселения
Обоснование показателей допустимого территориальной объектов поселения	расчетных максимально уровня доступности для населения	
Пределные значения расчетных показателей установленное в региональных нормативах градостроительного проектирования:		
минимально допустимый уровень обеспеченности объектами местного значения поселения		Не установлено
максимально допустимый уровень территориальной доступности объектов местного значения поселения для населения поселения		Не установлено
Значения показателей, устанавливаемые для основной части нормативов градостроительного проектирования		
минимально уровень объектами:		
Уличное освещение		1 объект на каждые 50 метров улично-дорожной сети, в том числе пешеходных тротуаров
Озеленение территорий		не менее 20% территории муниципального образования
Детские площадки		не менее 5 объектов на муниципальное образование
Парковая зона (зона отдыха)		не менее 1 объекта на муниципальное образование
Пешеходные дорожки (тротуары)		75% обеспеченность всей территории муниципального образования

Урны для мусора	1 объект на каждые 100 метров улично-дорожной сети (пешеходных тротуаров)
Малые архитектурные формы	не менее 50% всей территории муниципального образования
максимально допустимый уровень территориальной доступности объектов для населения поселения:	
Уличное освещение	на каждые 50 метров улично-дорожной сети, в том числе пешеходных тротуаров
Озеленение территорий	Не устанавливается
Детские площадки	Пешеходная доступность -15 мин.
Парковая зона (зона отдыха)	Пешеходно-транспортная доступность – не более 60 мин.
Пешеходные дорожки (тротуары)	Не устанавливается
Урны для мусора	на каждые 100 метров улично-дорожной сети (пешеходных тротуаров)
Малые архитектурные формы	На расстоянии не менее 100 м друг от друга

Примечание:

Выдержка из Приказа Минрегиона РФ от 27.12.2011 N 613 «Об утверждении Методических рекомендаций по разработке норм и правил по благоустройству территорий муниципальных образований»:

Благоустройство территории - комплекс мероприятий по инженерной подготовке и обеспечению безопасности, озеленению, устройству покрытий, освещению, размещению малых архитектурных форм и объектов монументального искусства.

Объекты нормирования благоустройства территории - территории муниципального образования, для которых в нормах и правилах по благоустройству территории устанавливаются: **нормируемый комплекс элементов благоустройства**, нормы и правила их размещения на данной территории. Такими территориями могут являться: площадки различного функционального назначения, пешеходные коммуникации, проезды, общественные пространства, участки и зоны общественной, жилой застройки, санитарно-защитные зоны производственной застройки, объекты рекреации, улично-дорожная сеть населенного пункта, технические (охранно-эксплуатационные) зоны инженерных коммуникаций.

Уборка территорий - вид деятельности, связанный со сбором, вывозом в специально отведенные места отходов производства и

потребления, другого мусора, снега, а также иные мероприятия, направленные на обеспечение экологического и санитарно-эпидемиологического благополучия населения и охрану окружающей среды.

В случае применения данного документа как модельного, в целях осуществления учета копий и организации дополнительных **бесплатных** консультаций, а так же адаптации под конкретное муниципальное образование, в целях защиты авторских прав (руководитель проекта и автор Строев Николай Николаевич), является обязательным условием направление запроса на использование по следующему адресу электронной почты: gd@terra.spb.ru.